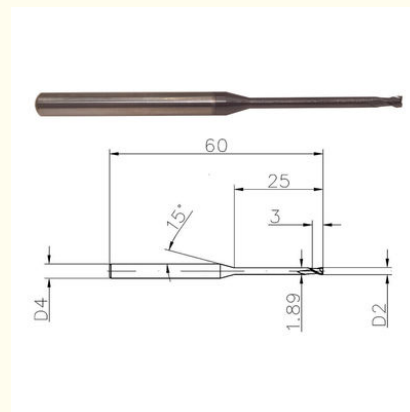


карбид Endmills каннелюры 55HRC 2 2mm твердый для нержавеющей стали

Our Product Introduction

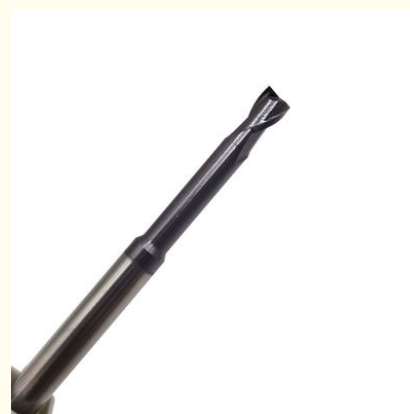
for more products please visit us on soonru.com

Basic Information

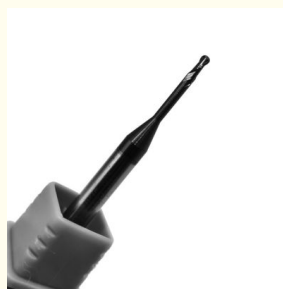
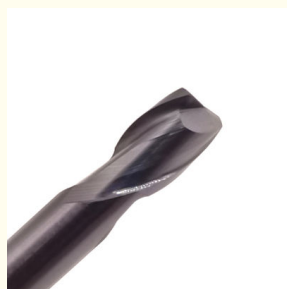


Product Specification

- Модель НЕТ.: WXSNS5650236
- Бренд: wxsoon
- Подгонянный: Рисовать или детали
- Угол винтовой линии каннелюры: 30
- Каннелюра: 2
- Пакет перехода: трубка 1piece/Plastic
- Спецификация: D2*3*25*SD4*60-2F
- Товарный знак: wxsoon
- Начало: КИТАЙ
- Покрытие: Покрытие
- Форма зуба: Спиральный зуб
- Космос зуба: Редкий зуб
- структура: Интеграл
- материал: Цементированный карбид



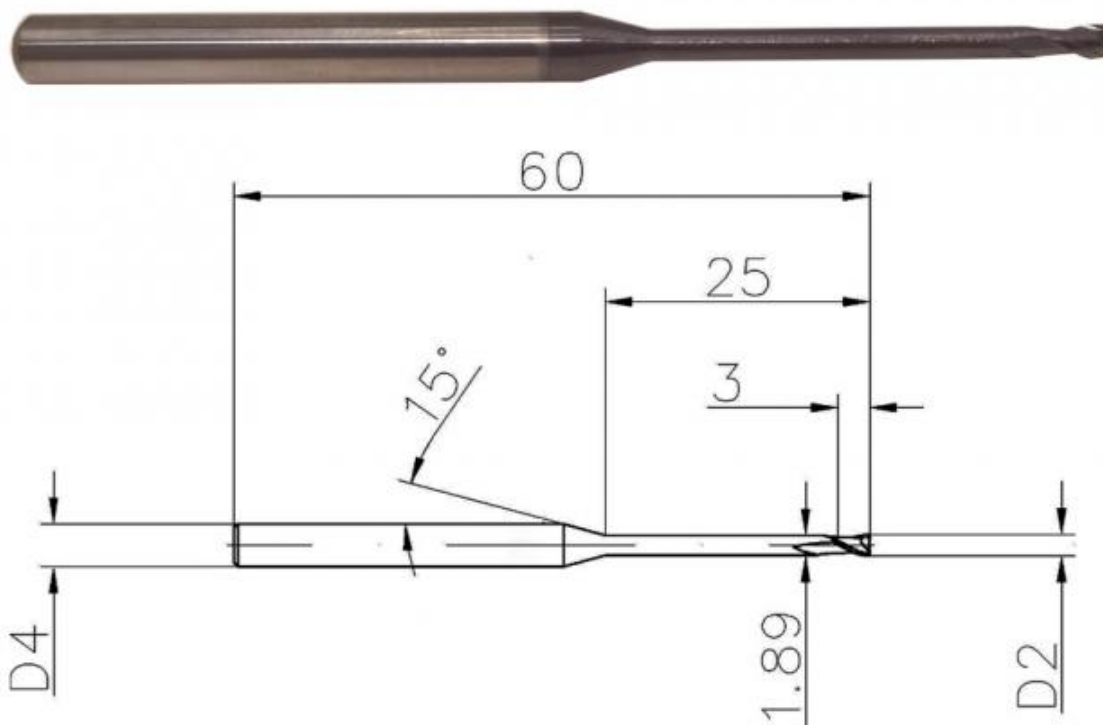
More Images



Описание продукта

Wxsoon 2mm 55HRC 2-зубые твердосплавные концевые фрезы для нержавеющей стали

Диаметр резки	2 мм
Длина флейты	3 мм
Диаметр хвостовика	4 мм
Общая длина	60 мм
Степень спирали	30
Количество флейт	2
Бренд	Скоро
Источник	Китай
Индивидуальные	Приемлемый



1. Вы производитель? У вас есть фабрика?

Да, WXSOON является профессиональным производителем, расположенным в городе Уси, провинция Цзянсу в Китае. Мы имеем более чем 20-летний опыт работы в этой области металлорежущих инструментов.

2. Какие станки вы используете для производства твердосплавных инструментов?

На нашем заводе WXSOON есть шлифовальные станки Hawemat Walter, ANCA, а также машина обнаружения Zoller и машина для проверки PG1000 из США.

3. Как насчет стоимости доставки?

WXSOON может предложить способ доставки по запросу клиентов, мы предоставим вам скидку, если вы покупаете большое количество товаров.

4. Можете ли вы доставить продукцию нашему экспедитору в Китае?

Да, мы доставим заказ на место, если у вас есть экспедитор в Китае.

5. Вы производите OEM/ODM?

Да, мы можем предложить услуги OEM/ODM. У нас есть лазерный станок, который позволяет наносить ваш логотип и размеры на

корпус режущих инструментов, а также печатать этикетки.

6. Как насчет времени доставки?

Обычно 5-12 дней. В зависимости от количества время доставки отличается. Мы подтвердим это, прежде чем вы планируете сделать заказ через wxsoon.

7. Вы посещаете международную выставку?

Да, мы посетили выставки в Германии (ЕМО), Индонезии, Малайзии и России. Индия, Таиланд, Вьетнам, Тайвань и т. д. Мы готовы поехать в Америку и Бразилию.

8. Можете ли вы производить специальные твердосплавные инструменты?

Да, мы можем. Основной рынок нашей фабрики меняется со стандартных режущих инструментов на специальные инструменты. Специальный инструмент по вашим чертежам или образцам.



China Factory **Wuxi Soon Technology Co.,Ltd.**



+86 18094292778



wxsoon@163.com



soonru.com

№ 876, корпус В, 168 Qianga Road, Уси, Цзянсу, Китай